

施工事例

採石跡地の緑化 (種子入り保育ブロック 樹種:ウバメガシ)



施工 8 ヶ月後

施工 2 年後

施工 7 年後

岩砕ズリ盛土の緑化 (保育ブロック苗 樹種:オニグルミ)



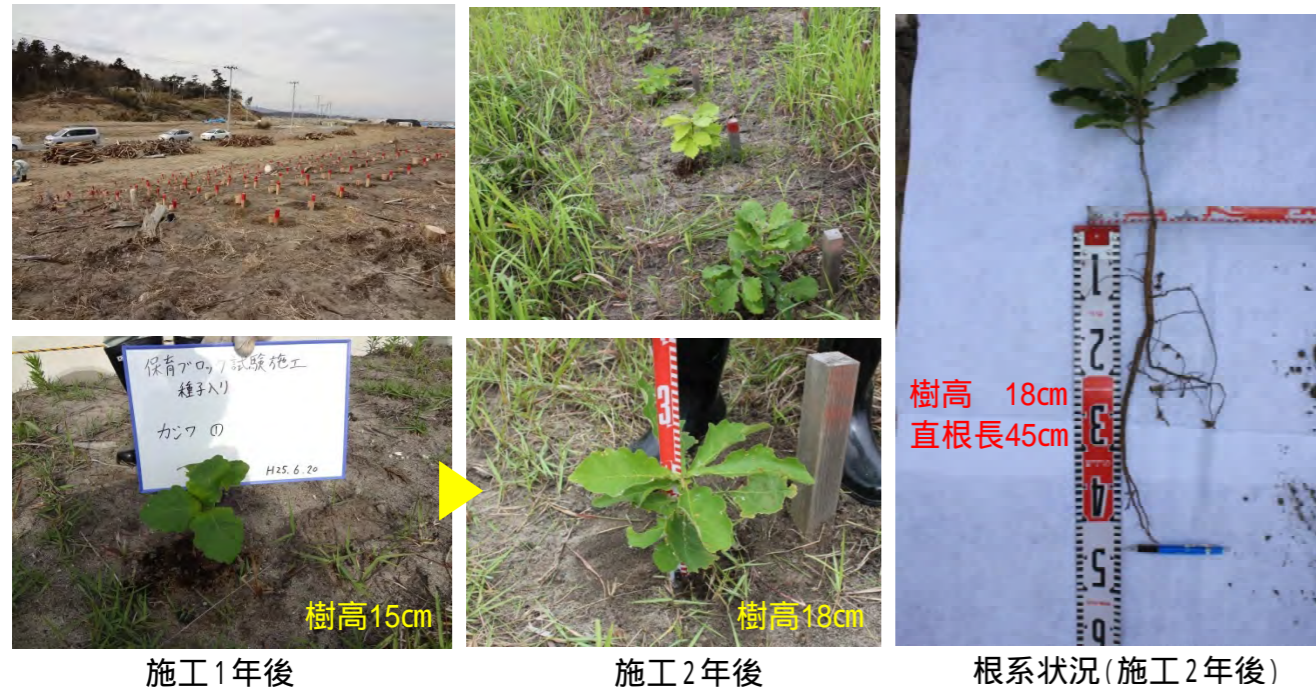
施工直後

施工 3 ヶ月後

施工 1 年後

太く、長い直根が見られる

海岸防災林の再生 (津波被災地) (種子入り保育ブロック 樹種:カシワ)



施工 1 年後

施工 2 年後

根系状況 (施工 2 年後)



天龍建設株式会社

〒504-0814 岐阜県各務原市蘇原興亜町1-2

TEL (058)382-5206 FAX (058)382-6536

地球環境に優しいリサイクル製品

保育ブロック 連根

天然林のように
地中深く広範囲に伸長する
種子の生育ベース



施工 1 年後



施工 2 年後



施工 8 年後



天龍建設株式会社

連根とは

ダム堆積土や現場発生土などのリサイクル資材を有効利用して作られた種子の生育ベースです。樹木の根系が天然林のように地中深く広範囲に伸長するように作られており、樹林化を目的とした緑化に最適です。

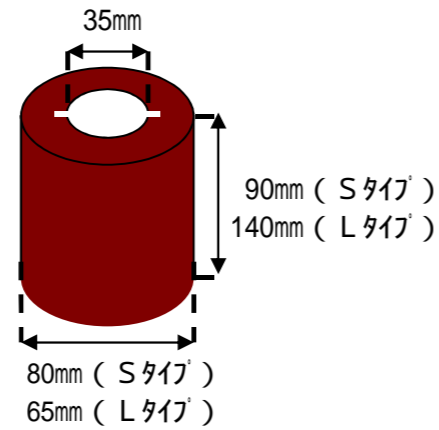


特徴

- 根系を地中深く伸ばし太く生長させることにより、寿命が長く、倒れにくい植物を生育させることができます。
- 連根は保水性が高いため、乾燥による幼植物の枯死の回避に役立ちます。
- 地域採取種子、特殊種子が利用できます。吹付工法とは異なり必要な箇所を狙って植物を設置できるため、種子使用量を軽減することができ、コスト縮減に貢献します。
- 連根の主資材は土壌と有機物であり、ダム堆積土、現場発生土などを利用しているため、設置後は周辺の土壌に還る循環型緑化資材です。

連根の規格

| 名称 | 規格 | 穴径 |
|---------|--------------|------|
| 連根 Sタイプ | 80 × H 90mm | 35mm |
| 連根 Lタイプ | 65 × H 140mm | 35mm |



積算

連根植付工(Sタイプ) 1個/1箇所 100個当り

| 名称 | 規格 | 単位 | 数量 | 単価 | 金額 | 備考 |
|-------|-------------|----|------|----|----|----------------|
| 連根 | 80 × H 90mm | 個 | 100 | | | |
| 世話役 | | 人 | 0.95 | | | |
| 法面工 | | 人 | 1.90 | | | 小運搬など |
| 普通作業員 | | 人 | 0.95 | | | 穴掘り、植付、種子播き、覆土 |
| 合計 | | | | | | |

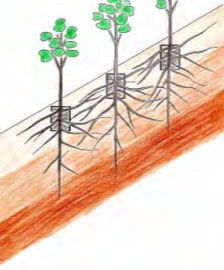
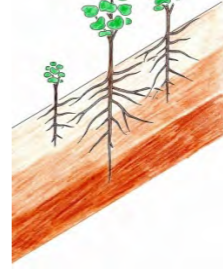
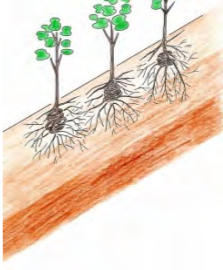
連根植付工(Lタイプ) 1個/1箇所

| 名称 | 規格 | 単価 | 数量 | 単位 | 金額 | 備考 |
|-------|--------------|----|------|----|----|----------------|
| 連根 | 65 × H 140mm | 個 | 100 | | | |
| 世話役 | | 人 | 1.30 | | | |
| 法面工 | | 人 | 2.60 | | | 小運搬など |
| 普通作業員 | | 人 | 1.30 | | | 穴掘り、植付、種子播き、覆土 |
| 合計 | | | | | | |

種子代は別途計上願います。

上記積算は勾配1割、砂土又は礫混じりの条件の場合のものです。

従来工法との性能比較 (注) :良好(高い)、 :中庸、×:不良(低い)

| | 保育ブロック工 | 植生基材吹付工 | 植栽工 | 植生誘導工 |
|------------|---|---|---|-------|
| 防災的機能 | | | × | 不安定 |
| (杭根の発達) | | | × | 不安定 |
| (ネット構造の形成) | | | × | 不安定 |
| (土壌保全力) | | | × | 不安定 |
| 根系の生育モデル |  |  |  | 不安定 |
| 水源涵養機能 | | | × | 不安定 |
| 耐乾性・耐候性 | | | × | 不安定 |
| 寿命 | | | × | 不安定 |
| 目標群落の形成 | | × | | × |
| 森林機能の発現性 | | | × | 不安定 |

播種木と植栽木の根系の違い

播種木・保育ブロック工法の根系

太い、長い、数が少ない、直根が発達、生育範囲が広い

植栽木・ポット苗の根系

細い、短い、数が多い、直根が消失、生育範囲が狭い



コナラ (施工4月後の直根) ウバメガシ (施工2年後の直根)

保育ブロック連根植付工



コナラ ウバメガシ
ポット苗の弊害(根系のルーピング)

ポット苗植栽