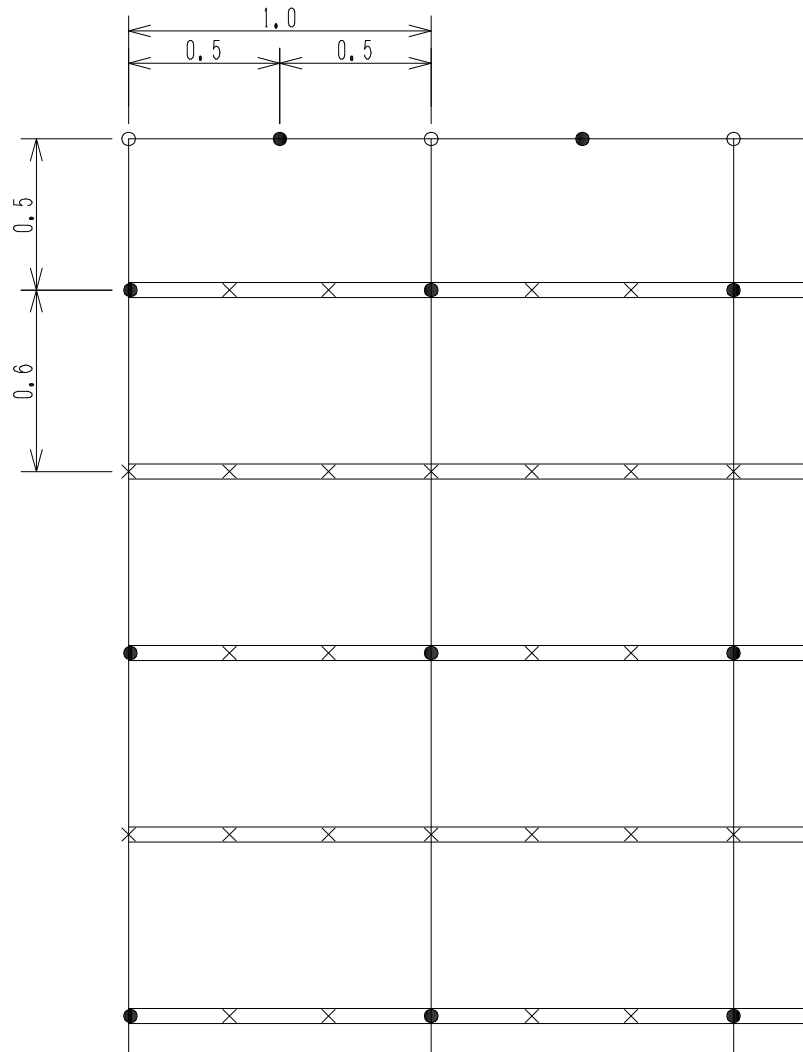
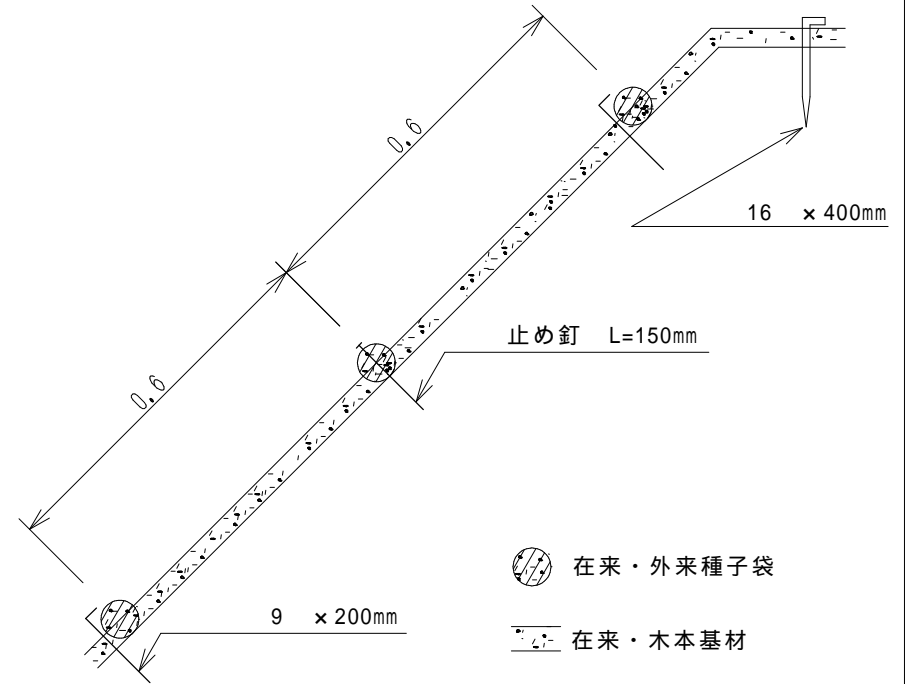


工種：パワーマット L-60 (P=60cm) 張工

標準打設図



断面図



- 在来・外来種子袋
- 在来・木本基材

材料数量表 100m<sup>2</sup>当たり

記号	品名	規格	単位	数量
	パワーマット L-60	W1m x L10m	m <sup>2</sup>	120
○	アンカーピン	16 x 400mm	本	10
●	アンカーピン	9 x 200mm	本	110
×	止め釘	L=150mm	本	400

16 x 400mmはマット頭部のみ使用、法尻端部は9 x 200mmにて固定。